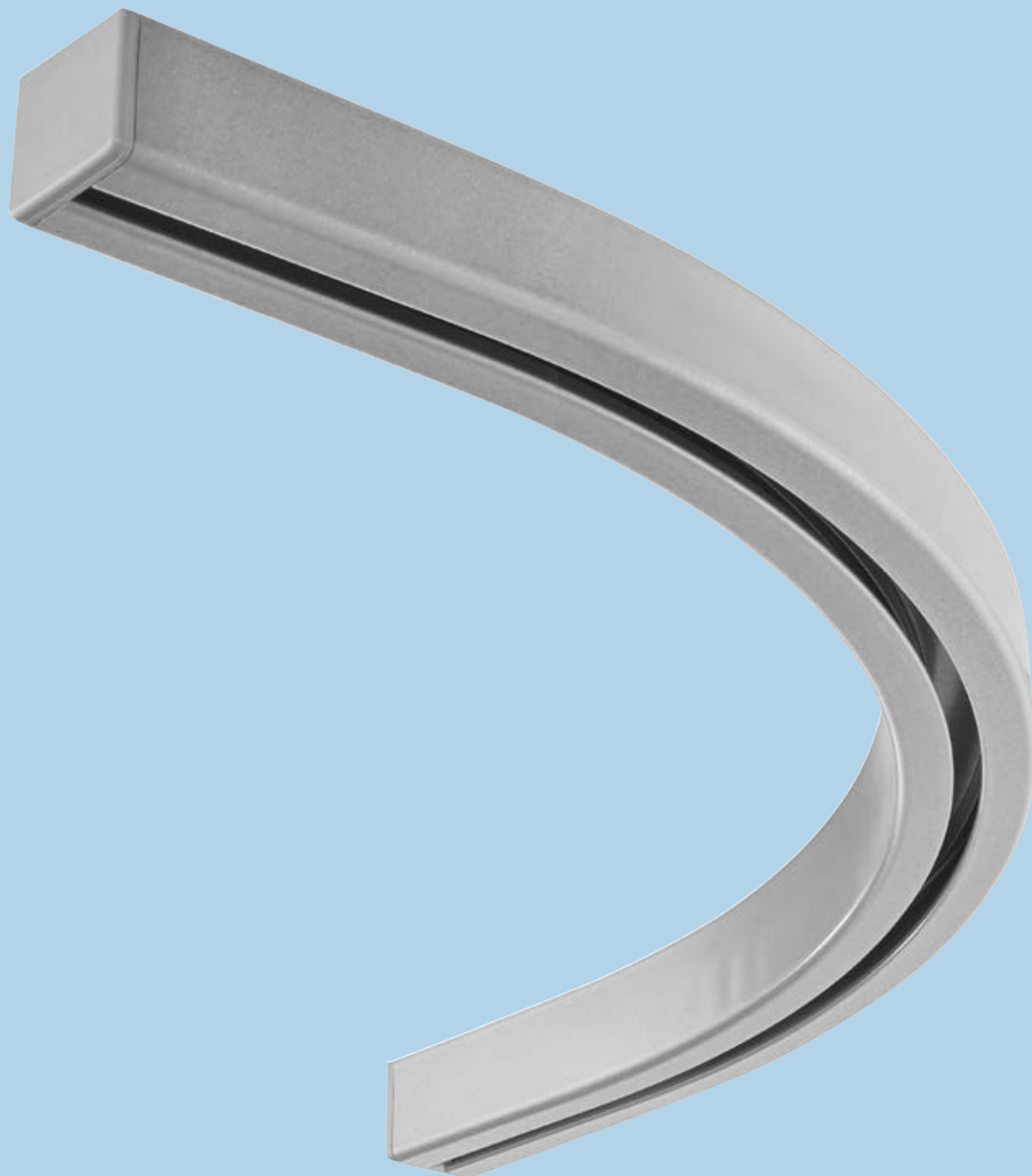


Vorhangschiene.
555 Heavy.



Immer im richtigen Licht.


sonnen- und blendschutz

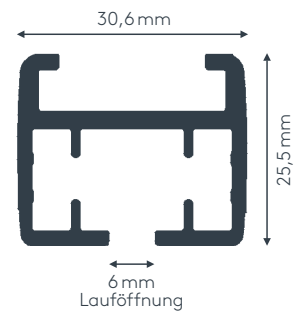
555 Heavy

Vorhangschiene

Produktmerkmale

- Robuste Schleuderschiene geeignet für leichte bis schwere Vorhänge bis max. 60 kg Vorhangsgesamtgewicht
- Montage an die Decke oder an die Wand
- Einläufige Schiene, standardmässig in weiss pulverbeschichtet RAL 9016 oder grau pulverbeschichtet RAL 9006
- Pulverbeschichtet in beliebiger RAL-Farbe (Art. Nr. ALU-RAL) gegen Aufzählung
- Ausklinkung für Feststeller rechts, abweichende Position auf Wunsch
- Schienen über 6 m Länge werden mittig geteilt, abweichende Teilung auf Wunsch
- Standardzubehör: Montagematerial für Decke oder Wand, Laufrollen (Art. Nr. 7773), Metallhaken (Art. Nr. 4806), Feststeller (Art. Nr. 5561) und Enddeckel (Art. Nr. 5284)
- Auf Wunsch mit Rollern mit drehbarer Öse (Art. Nr. 5017) oder Ösenrollern (Art. Nr. 5018) ohne Aufzählung erhältlich, siehe Technikteil
- Rund- und Horizontalbögen, Gehrungen gegen Aufzählung möglich

Querschnitt

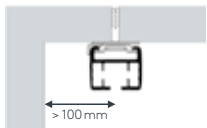


M 1:1

einläufig:

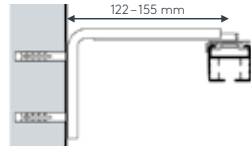
• Deckenmontage DM

Spanner aus Metall
Art. Nr. 7781

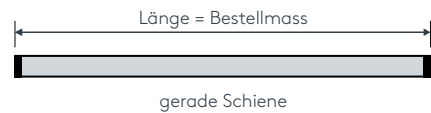


• Wandmontage WM

Spanner aus Metall Art. Nr. 7781
und variabler Wandträger Art. Nr. 7780



Massanleitung



Tipp: Bei Aluschiene von Wand zu Wand ergibt sich die Länge = Mauerlichte abzüglich 1 cm Luft.



Bedienung / Gehrung

Einzelteile

	Art. Nr.	Bezeichnung
<p>Innenrundbogen Aussenrundbogen</p>	4546	Rundbogen einläufig Standardinnenradius R = 35 cm, 90° Winkel Innen- oder Aussenrundbogen per Bogen
	4528	Horizontalbogen Segmentbogen lt. Schablone und grössere Radien Grundpreis bis 6 m Schienenlänge, per Anlage Grundpreis bis 12 m Schienenlänge, per Anlage
<p>Innengehrung Aussengehrung</p>	6499	Gehrungsschnitt Innen- oder Aussengehrung, Standard 90° jeder beliebige Winkel von 90–180° möglich (bitte Skizze beilegen) per Gehrung (zwei Schnitte)

	Art. Nr.	Bezeichnung
	701STG 701STG ABG	Profil 555 Heavy Aluminium, weiss oder grau ohne Ausklinkung, ohne Zubehör Lagerlänge 6 m, per lfm abgelängt nach Mass, per lfm
	7779	Profilverbinder 555 Heavy Metall, alu per Stk.
	5284	Enddeckel 555 Heavy Metall, weiss oder alu per Stk.
	7781	Deckenspanner Metall, alu per Stk.
	7780	Wandträger Metall, weiss ohne Deckenspanner 7781 per Stk.

Ihr Spezialist für Sonnen- und Blendschutz.

Ihr Spezialist für Sonnen- und Blendschutz

Sonnenschutz-Systeme allein auf ihre Wirkung als sommerlichen Hitzeschutz zu reduzieren, greift zu kurz. Unsere Produkte schützen vor Hitze und Blendung, sorgen für Privatsphäre und Ambiente im Innenraum und sparen durch ihre dämmenden Eigenschaften gleichzeitig Energie und Geld. Unsere Produktpalette reicht von Sonnenschutzfolien über hocheffiziente Innenbeschattungssysteme bis zu eleganten und dekorativen textilen Rollos, Plissees, Vorhängen und Jalousien.

International bewährt

Wir liefern und montieren alle bekannten Produkte im Beschattungsbereich – wie z.B. LEHA, MULTIFILM®, Création Baumann, MHZ, Silent Gliss. Dadurch können wir für jede Art von Fenstern oder Gebäuden die optimalste Lösung anbieten. Bei den UV-, Sonnenschutz- und Sichtschutzfolien verarbeiten wir die Fensterfolien von 3M und Avery Dennison, den weltweit führenden Unternehmen in diesem Bereich. Für die Gewebe- und Folienrollos von MULTIFILM® haben wir das exklusive Vertriebsrecht für die Schweiz und für Liechtenstein.

Einmalige Investition ohne finanzielle Folgen

Der Vorteil von unseren auf der Fensterinnenseite montierten Sonnen- und Blendschutz Produkten ist deren Witterungsunabhängigkeit und dadurch unbegrenzte Lebensdauer und Wartungsfreiheit. Vorbei sind die Zeiten von jährlich wiederkehrenden Instandhaltungs- und Wartungsarbeiten, wie sie insbesondere bei aussen montierten Systemen angezeigt sind.

Umfassende Beratung und objektbezogene Konzeption

Bei Sunreflex erhalten Sie eine umfassende Beratung sowie eine objektbezogene Konzeption und Installation. Wir fertigen unsere Produkte auf Mass, sodass sie sich jeder Architektur anpassen – unabhängig von Grösse, Form und Neigung von Fenstern und Fassaden. Ob bestehende Gebäude oder Neubauten: Wir beraten Sie gerne vor Ort und gewährleisten eine professionelle Montage.

Sunreflex ist ein Geschäftsbereich der Frontwork AG, welche seit über 20 Jahren wirkungsvolle visuelle Auftritte für Unternehmen, Marken und Produkte konzipiert und produziert.

frontwork ag
sunreflex
tel +41 44 802 90 70
info@sunreflex.ch
sunreflex.ch